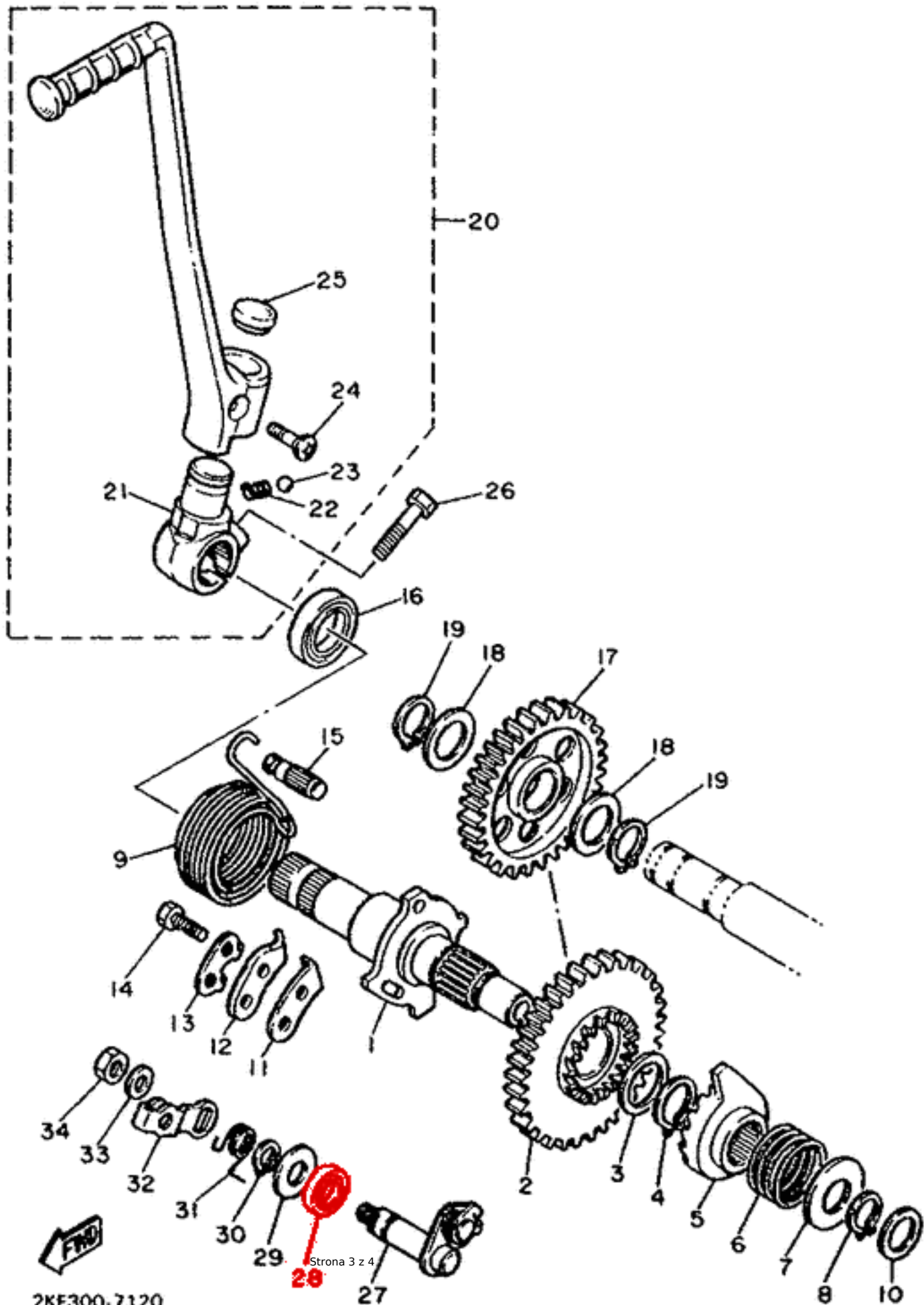


Simering mechanizmu cięgna odprężnika w pokrywie sprzęgła





2KF300-7120

YAMAHA XT/TT600

Strona 3 z 4

28



Zastosowanie YAMAHA m.in.: XT600, TT600

ID 2023