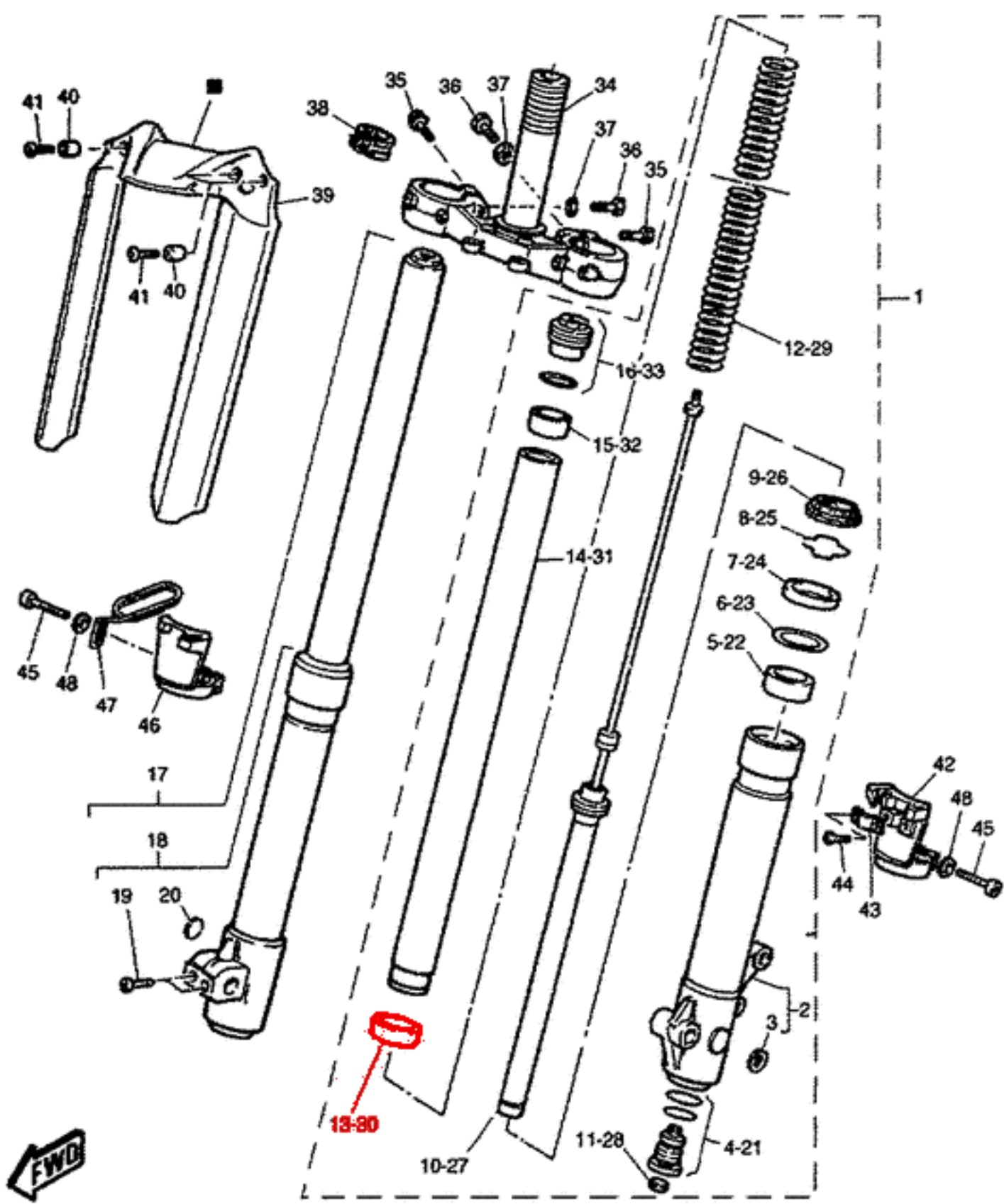




Panewka ślizgowa przedniego zawieszenia dedykowana do modelu Yamaha TT600R i TT600RE (zawieszenie klasyczne Paioli) - zamiennik

Nr OEM Yamaha 5CH-F3135-00-00

[W ofercie również uszczelniacze olejowe i przeciwpyłowe zawieszenia do tego modelu \(link\).](#)



5CH2300-B230



ID 2198