



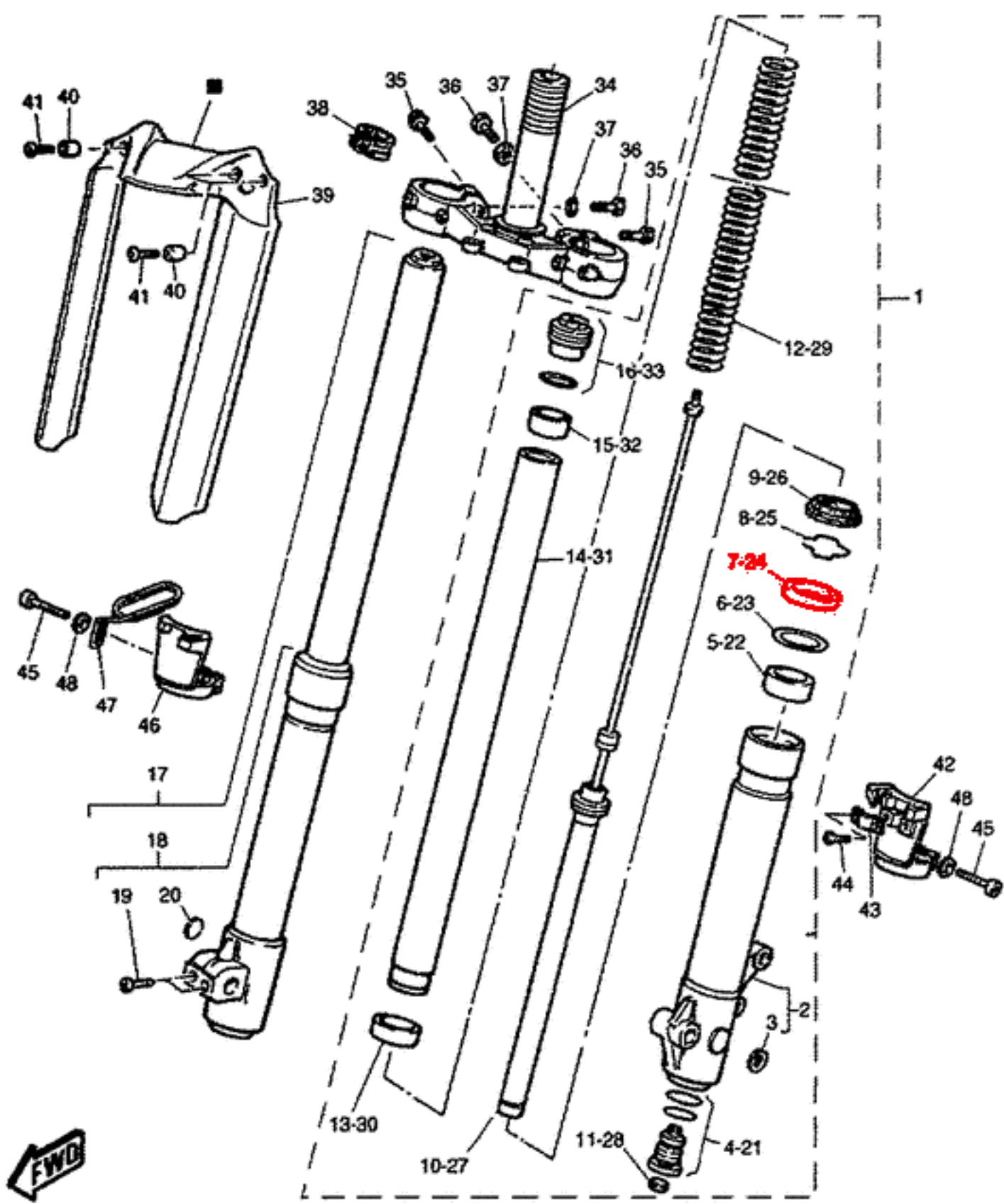
Uszczelniacze olejowe zawieszenia [Yamaha TT600R/RE](#) (zawieszenie klasyczne Paioli)

Nr OEM Yamaha 5CH-F3145-00-00

Producent: Yamaha OEM

Zestaw zawiera 1szt. uszczelniacza.

Towar na zamówienie specjalne. Czas oczekiwania 7-14 dni roboczych.
Możliwy brak dostępności.



5CH2300-B230



ID