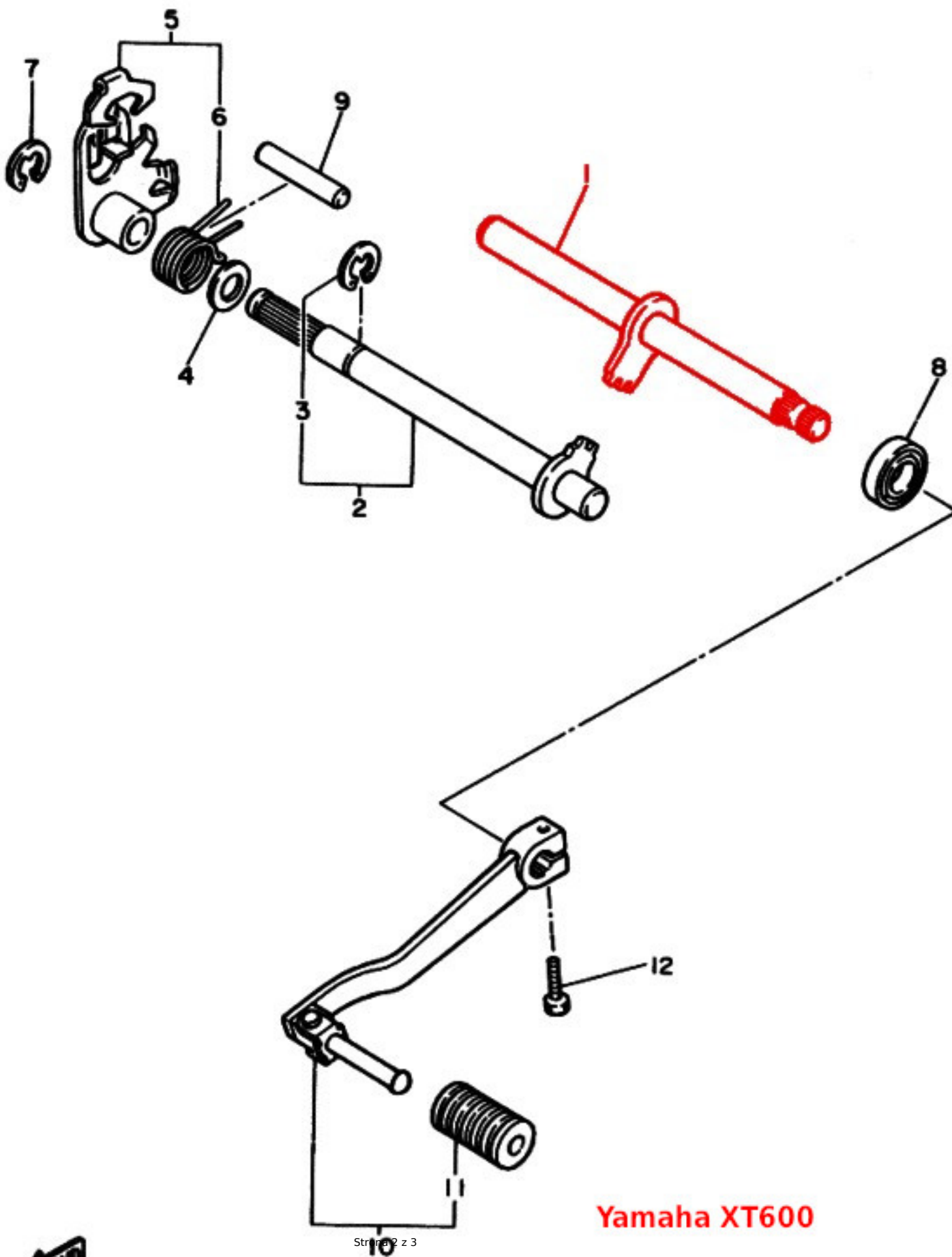




Wybierak, wałek zmiany biegów, oryginał Yamaha

Produkt na zamówienie. Czas oczekiwania ok. 2 tygodnie

Nr OEM Yamaha: 43F-18102-02



Yamaha XT600



Zastosowanie Yamaha:

SRX400
SRX600
SZR660
TT600
XT400E Artesia
XT500
XT550
XT600
XTZ660 Tenere (3YF/4MD)

ID: 2589