



Tłok kompletny Prox 95.50, pod drugi szlif

Kompletny zestaw tłoka ProX

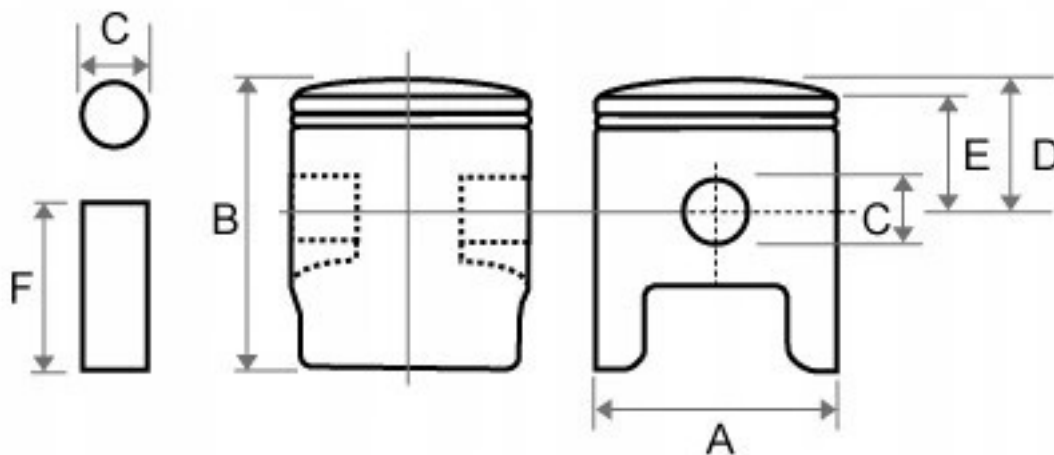
Tłok obrabiany z wysoką precyzją na najnowocześniejszym sprzęcie CNC. Zastosowano materiał o niskim współczynniku rozszerzalności cieplnej i niskim tarcie. Tłok ten wzorowany jest na modelu OEM sprzed 95r., co można poznać po dolnej części, gdzie nie występuje wycięcie płaszczka. Jest to najbardziej żywotna wersja tłoka. Ilość i kształt otworów olejowych również odpowiada tłokom OEM

Pokryty dla maksymalnej wydajności

Tłok ProX posiada specjalną powłokę ceramiczną na denku, której nie posiadają tłoki oryginalne i inne zamienniki. Zwiększa to dodatkowo żywotność jednostki.

HPC 1 Ceramiczna powłoka tworząca barierę termiczną

- tworząc barierę termiczną utrudnia przenikanie ciepła do pokrytych elementów
- zapobiega uszkodzeniom wskutek działania wysokich temperatur na przykład wypalenie denka tłoka lub zbytne rozgrzanie, które skutkuje zatarciem
- ogranicza występowanie spalania detonacyjnego
- umożliwia zwiększenie stopnia sprężania, które pojawia się np. po szlifie płaszczyzny głowicy
- obniża temperaturę pokrytych elementów i temperaturę oleju
- poprawia bilans cieplny silnika



- **BORE(mm)** □□: 95,50 (średnica cylindra)
- **LENGTH(mm)** □□: 57,70
- **PIN DIA (mm)** □C: 22
- **COMPRESSION HIGHT① (mm)** □D:
- **COMPRESSION HIGHT② (mm)** □E: 28

W zestawie znajdują się pierścienie japońskiej marki RIKEN. Dodatkowym atutem jest możliwość ich zakupu jako osobny element, co ma znaczenie przy kolejnym remoncie góry silnika - czasami wystarczy przehonować cylinder i zastosować nowe pierścienie bez potrzeby szlifowania i stosowania kolejnego nadwymiaru.

Zastosowanie:

YAMAHA XT 600
YAMAHA TT 600
YAMAHA SRX 600

YAMAHA GRIZZLY 600

ID 3132

