

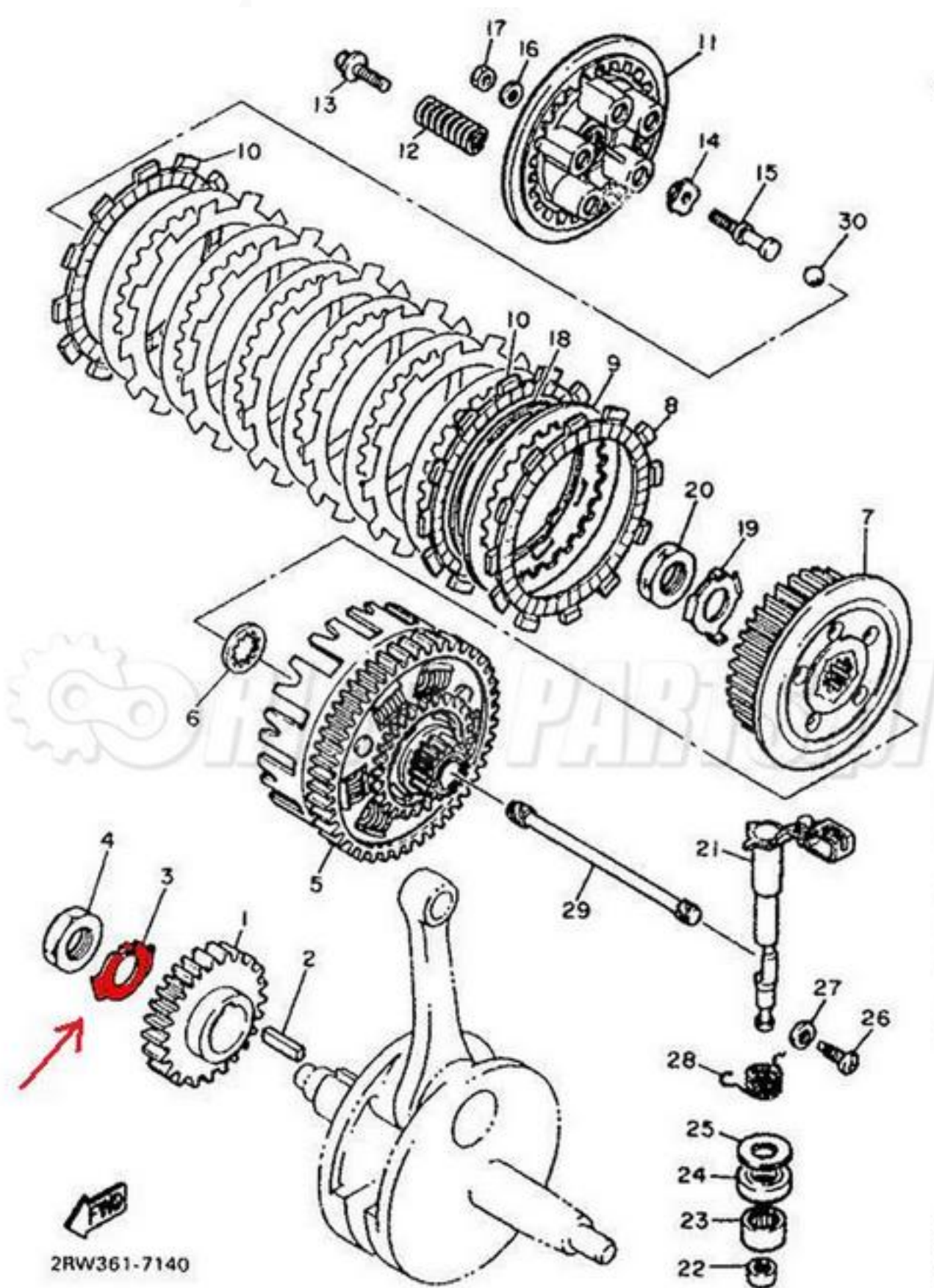


Zabezpieczenie nakrętki wału Yamaha 90215-20197-00

**Zastosowanie Yamaha:**

SRX 400 85-96  
SRX 600 86-91  
SZR 660 95-97  
TT 600 89-04  
XT 400E 91-92  
XT 500 86-02  
XT 600 84-02  
XTZ 660 91-96  
YFM 660 Grizzly 05

YFM 660 Raptor 02-03  
YFM 660R 01-05



ID 1062

