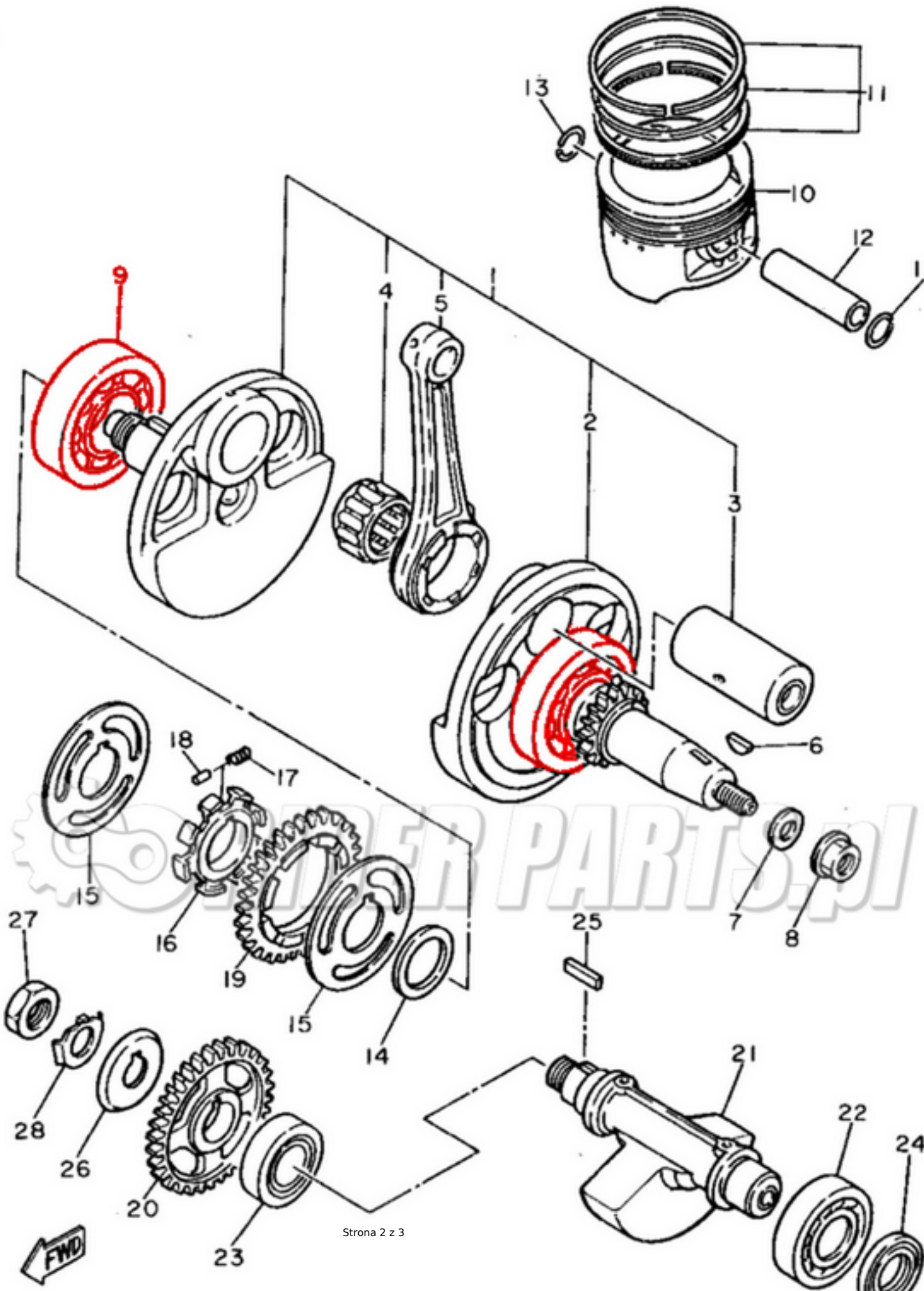


Łożysko wału korbowego Hot Rods. W komplecie 2 sztuki, na obie strony wału.

Nr OEM Yamaha: 93306-30702-00



Zastosowanie Yamaha:

SR/SRX 400 85-96
SR/SRX 600 86-91
SZR 660 95-97
TT 600 83-04
XT 600 86-02
XTZ 660 Tenere 91-96
Grizzly 600
Grizzly 660
Raptor 660
Rhino 660

ID 2353